

云猫 2G 版使用说明

版本：V3.0

成都风行科技有限公司

版权声明

版权所有©2018 成都风行科技有限公司。保留一切权利。非经本公司书面许可，任何单位和个人不得擅自摘抄、复制本文档内容的部分或全部，并不得以任何形式传播。

注意

由于产品版本升级或其他原因,本文档内容会不定期进行更新。除非另有约定,本文档仅作为使用指导,本文档中的所有陈述、信息和建议不构成任何明示或暗示的担保。

文档名称：	云猫 2G (FX-G101) 硬件使用说明 V3.0
版本：	3.0
日期：	2018-1-04
状态：	发布

概述

云猫 2G (FX-G101) 该模块基于 2G 模组扩充接口和电源，实现即插即用的功能，更便于客户的量产而生，手册描述了无线通信模块的电气特性、RF 性能、结构尺寸以及应用环境等方面的信息。它对产品的硬件特性和功能做了全面的概括。

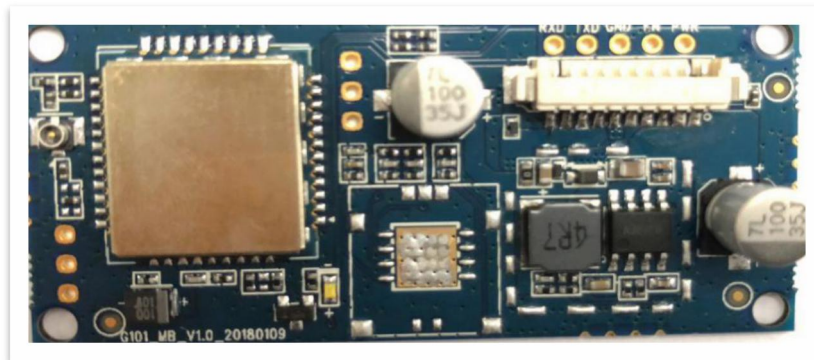
阅读对象

本文档主要适用于以下工程师：

- 系统设计工程师
- 结构工程师
- 硬件工程师
- 软件工程师
- 测试工程

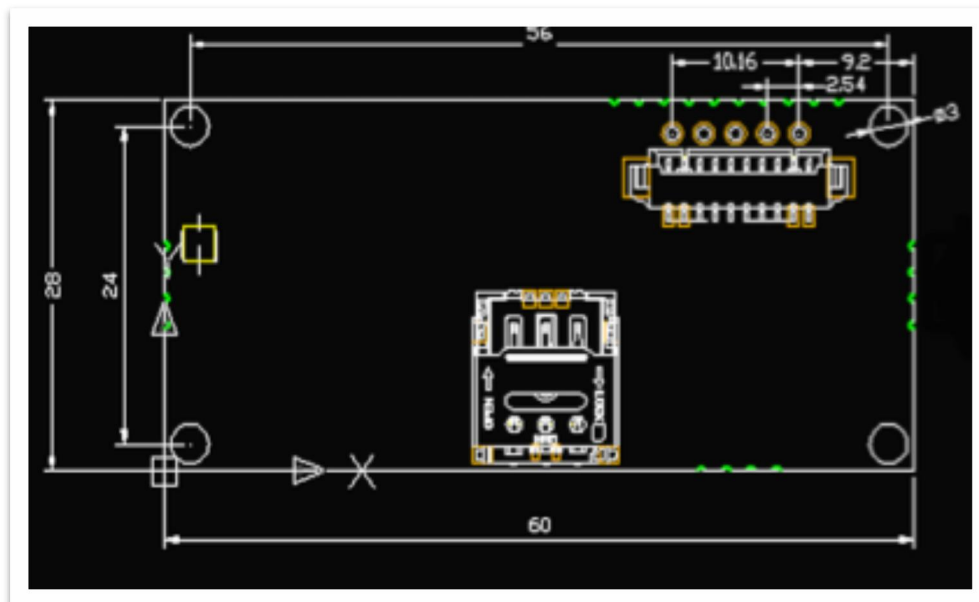
1. 产品描述

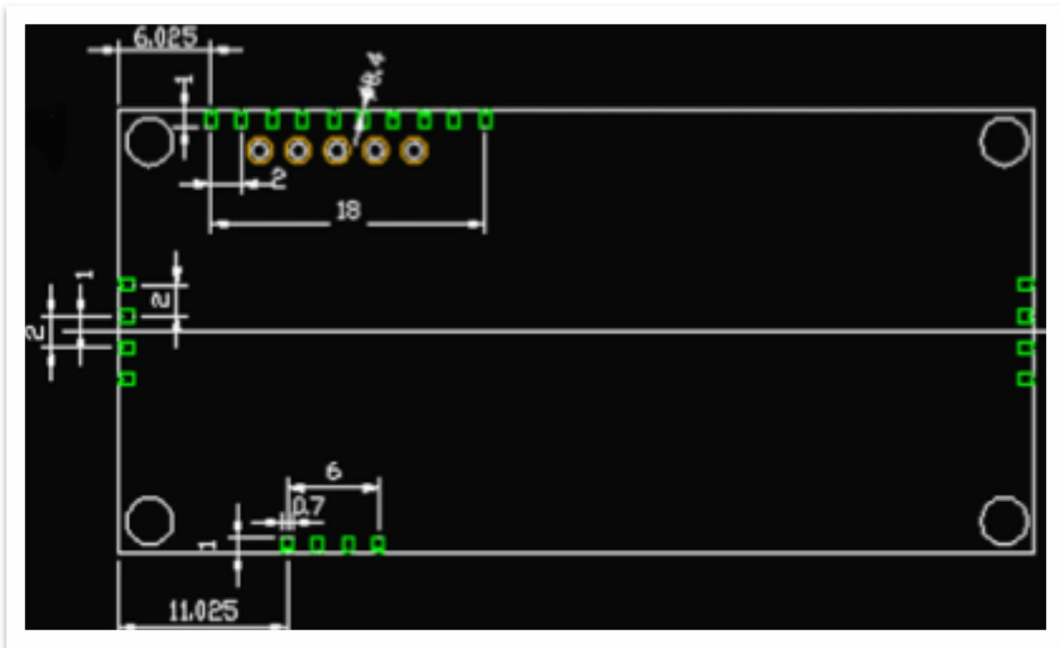
FX-G101 可支持 4 频 GSM/GPRS，工作的频段为：GSM850、EGSM900、DCS1800 和 PCS1900MHz，体积 56*28MM 几乎可以满足所有应用中的对空间尺寸的要求。三种灵活物理联连模式（5Pin 2.54 插针,10pin 邮票孔，10pin 1.27 插座）完全满足 M2M 的需求，5-12V 的宽电源输入，能满足大部份应用场景的需求包括汽车及个物流追踪服务、设备、仪器仪表、安全系统、安防、消防、智能水电煤表、净水器、城市智能化。



2. 产品外观尺寸

产品体积 56*28MM，三种连接模式（5Pin 2.54 插针,10pin 邮票孔 10pin 1.27 插座）极大提高客户选用模式，节省量产时间。





3. 功能框图

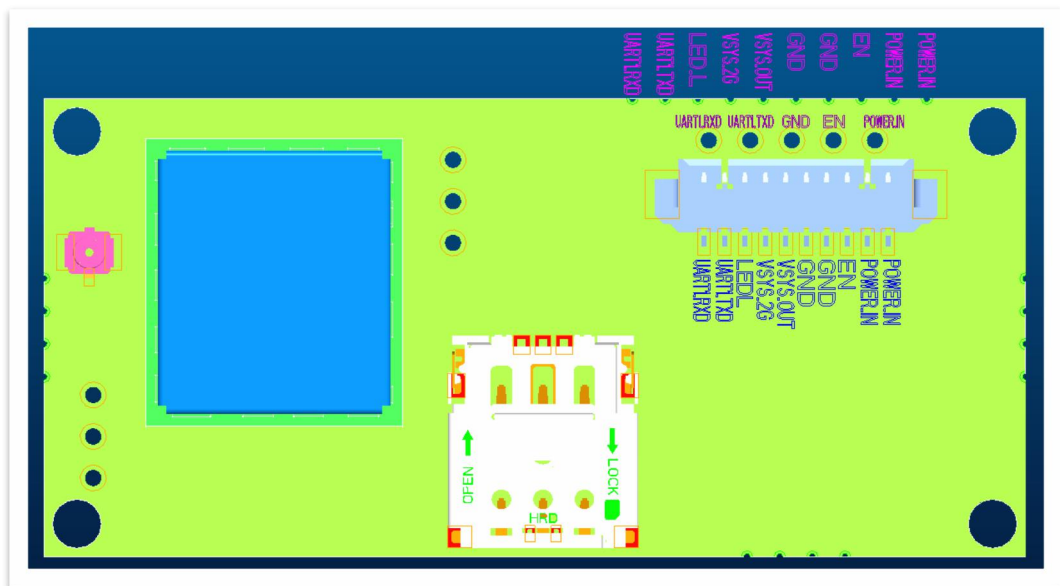


图 1: 功能框图

4. 外部接口定义

FX-G101 (2G) 接口定义表

引脚名	10pin 引脚号	5pin 插针引脚号	10pin 半圆孔焊盘引脚号	I/O	描述	DC 特性	备注

POWER_IN	1,2	1	1,2	PI	外部电源接入	电压输入： 5V-12V	模块外部供电
EN	3	2	3	DI	DCDC 使能功能。默认高电平 (2.8V-4.8V)		不用则悬空。
GND	4,5	3	4,5				
VSYS_OUT	6		6	PO	DCDC 电源输出	电压输出范围： 4.0V	内部 DCDC 电源输出脚，默认与 VSYS_2G 脚短接。
VSYS_2G	7		7	PI	模块外部供电	电压输入范围： 3.6-4.2V	2G 模块直接供电脚，默认与 VSYS_OUT 脚短接。
LED_L	8		8	DO	指示灯负极		不用则悬空。
UART1_TX D	9	4	9	DI	功能板接收数据	VILmin=0V VILmax= 0.25×VDD_EXT VIHmin= 0.75× VDD_EXT VIHmax= VDD_EXT+0.2	内部已接模块 RX，外部可直连串口线 TX
UART1_RX D	10	5	10	DO	功能板发送数据	VOHmin= 0.85× VDD_EXT VOLmax= 0.15×VDD_EXT	内部已接模块 TX，外部可直连串口线 RX

5. 开机

功能板上电即开机，无需 power 键启动

6. 电源供电

功能板由外部 POWER_IN 供电,外部默认供电 5V-24V,板端有 LDO 电路降压出板上器件所需电平,无需外加外部降压电路,参考电路如下:

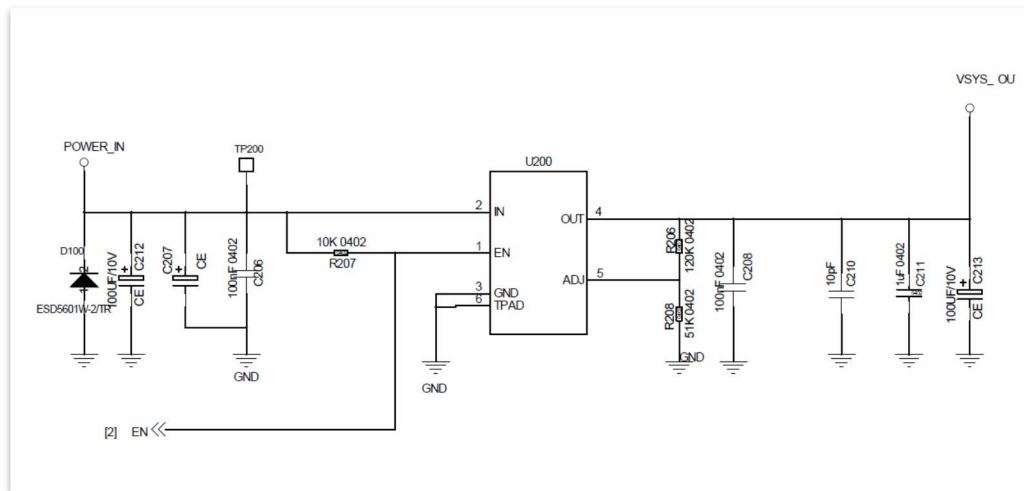


图 3:功能板端 LDO 供电电路示意图

7. 串口说明

模块提供了一个通用异步收发器:主串口。模块称作 DCE 设备(Data Communication Equipment),按照传统的 DCE-DTE(Data Terminal Equipment)方式连接。模块支持固定波特率和自适应波特率。自适应波特率支持范围 4800bps 到 115200bps。

7.1. 主串口:

- Ø UART1_TXD: 从 DTE 设备 TXD 端接收数据。
- Ø UART1_RXD: 发送数据到 DTE 设备的 RXD 端。

7.2. 主串口特点

- 包括数据线 TXD 和 RXD
- 用以 AT 命令传送, GPRS 数传等。串口支持软件多路复用功能。
- 支持波特率如下: 4800, 9600, 14400, 19200, 28800, 38400, 57600, 115200bps。
- 设置固定波特率或者自适应波特率同步之后, 发送字符串命令 AT, 当串口准备好以后模块会回复 OK。

7.3. 串口参考设计

三线制的串口请参考如下的连接方式:

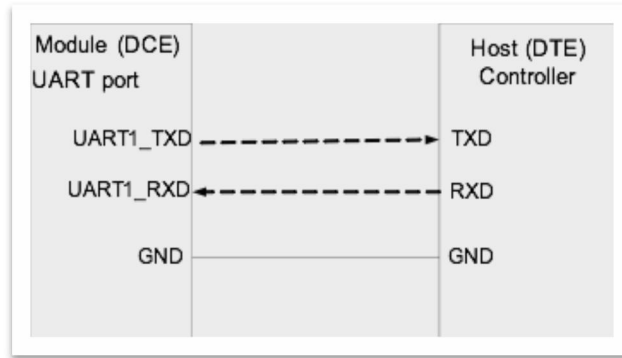


图 3:串口三线制连接方式示意图

8. 软件升级

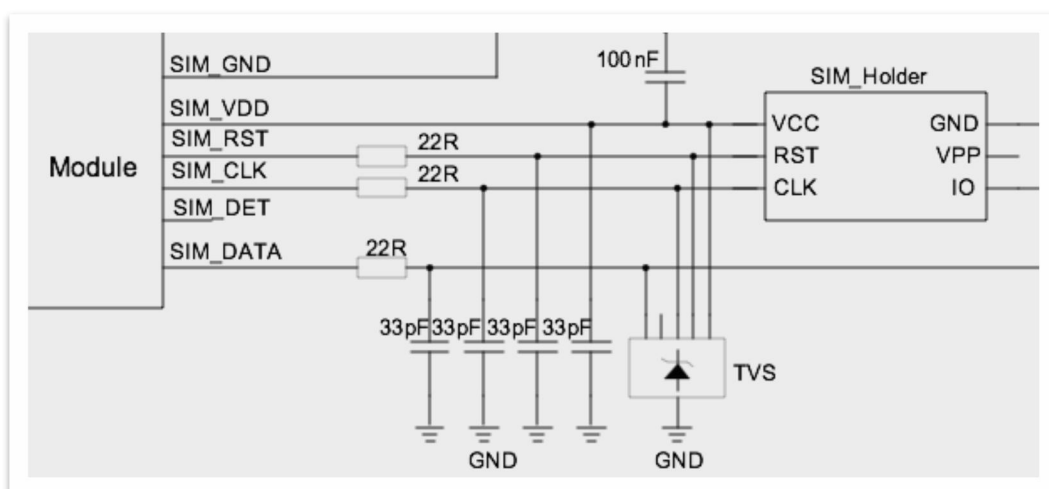
软件升级可以通过 USB 测试点来升级，外接 USB 线到板端测试点进行下载。

9. SIM 卡接口

模块支持单卡单待功能，SIM 卡通过模块内部的电源供电，支持 1.8V 和 3.0V。

SIM 卡接口引脚定义

引脚名	描述	其它功能
VSIM	SIM1 卡供电电源。自动侦测 SIM 卡工作电压。精度 $3.0V \pm 5\%$ 和 $1.8V \pm 5\%$ 。最大供电电流 10mA。	
SIM_CLK	SIM1 时钟脚	
SIM_DATA	SIM1 数据 I/O 脚。	
SIM_RST	SIM1 RESET 脚	
SIM_GND	SIM 接地脚	



6-pin SIM1 卡座参考电路图

10. 调试基本操作

- 功能板外部提供 5V - 24V 供电
- UART1_TXD, UART1_RXD ,UART2_TXD, UART2_RXD 外接 3.3V 电平串口线
UART 串口线连接 PC (2G 模块)。
- UART1_TXD, UART1_RXD ,UART2_TXD, UART2_RXD 外接 1.8V 电平串口线
UART 串口线连接 PC (NB-IOT 模块)。
- 外部功能板上的 UART 接口，TX RX 已分别连接上模块的 RX，TX，所以外部直接
接对应串口线上的 TX RX,不需要对调连接。
- 下载软件需要外接 USB 线到功能板端测试点上。
- 连接外部 GSM 天线
- PC 端安装 UART 串口的驱动
- PC 端安装串口工具，比如 SSCOM
- 发送 AT 到模块，若返回 OK，则说明模块正常启动。
- 更多 AT 指令请参考我们的 AT 指令文档